

CH-TEP

Difusores Arquitectónicos para Cielorraso Convencionales. Panel Cuadrado.

Modelos: STEP – MTEP – LTEP.

□ Estos difusores satisfacen tanto el criterio arquitectónico como de ingeniería. Sus líneas fuertes, limpias y discretas armonizan con el sistema de cielorraso sin sacrificar el rendimiento.

Derivado del difusor OMNI, estos difusores permiten que sean montados en cielorrasos convencionales, mediante tornillos, a la vez que brindan una opción de producto económica, pero de alto rendimiento y calidad superior.

El patrón de aire horizontal entregado, es uniforme y de 360°, sin ruido excesivo o caídas de presión.

El difusor **TEP** es una excelente elección para sistemas de volumen de aire variable (VAV). El patrón de aire permanece firme y horizontal para una distribución efectiva del aire en el ambiente, aun cuando el volumen de aire varía en un amplio rango.

El panel del frente está construido en **chapa de generoso espesor.**

Los bordes de este panel están conformados a un radio justo para lograr una apariencia sólida y aguda. Los bordes formados endurecen el panel frontal y aseguran una superficie recta y a nivel.

El panel frontal (inferior) se mantiene en su lugar por varillas de hierro que se aseguran al panel superior por medio de separadores que garantizan planitud e igualdad de altura en todo el difusor.

Medidas :

Disponible en medidas exteriores de:

CH-STEP (380 x 380mm)

CH-MTEP (500 x 500mm), opcionalmente sin agujeros al frente para cielorrasos modulares de 20"x 20" (500x500mm)

CH-LTEP (601 x 601 mm), para cielorrasos de placas con opción para montaje en convencionales.

Especificaciones:

Material:

Chapa de Hierro en ambos paneles.

Terminación:

Pintura Blanca Horneada #25.

Opcionales:

Damper convencional.

Blank-Off para direccionalizar el chorro de aire.

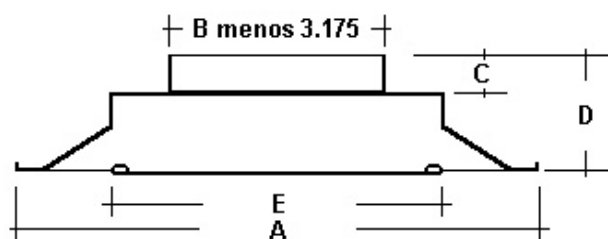
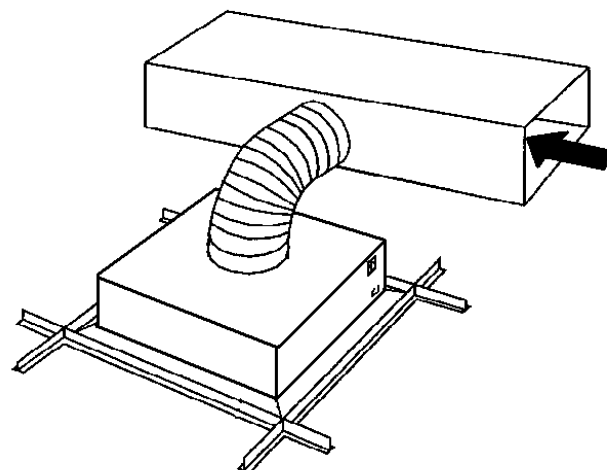
modelo DB, convierte al TEP en un difusor de 1, 2 o 3 vías. Se sujetan a las varillas de encastre en la cara superior del panel central.

TITUS ARGENTINA SE RESERVA EL DERECHO DE REALIZAR MODIFICACIONES AL PRODUCTO EN BUSQUEDA DE UNA MEJOR CALIDAD SIN PREVIO AVISO.

Fábrica: Ramón Castro 4660 - B1605ABN Munro Tel.: (5411) 4762-2449/0674 (Fax)

Ventas: Ramón Castro 4668 - B1605ABN Munro Tel.: (5411) 4756-7153/8447

NUEVO Y ECONOMICO!!! LINEA AIR-TAK



Vista Lateral. CH-TEP

Módulo	Medida	C	D	E
Ciel. A (mm)	Nom. B en Pulg.	mm	mm	Mm
380x380	6, 8	22	80	250
500x500	8,10,12	22	85	355
600x600	8,10,12,14	30	90	430

Información de Rendimientos (Inyección)

Modelo STEP - Medida de Módulo 380x380

		400	500	600	700	800	900	1000	1200	1400
Velocidad en el cuello, fpm		400	500	600	700	800	900	1000	1200	1400
Velocity Pressure, pulg. de agua		.01	.016	.022	.031	.04	.05	.062	.09	.122
Boca 6" (150)	Flujo de Aire, cfm	80	100	120	140	160	180	200	235	275
	Presión Total, Pulgadas de agua	.03	.05	.07	.1	.13	.16	.2	.29	.4
	Alcance, pies	2-3-5	3-4-6	3-5-7	4-5-8	5-6-9	5-7-10	5-8-10	6-9-11	7-10-12
	NC (Criterio de ruido)	-	-	11	14	19	22	25	31	36
Boca 8" (200)	Flujo de Aire, cfm	140	175	209	244	279	314	349	419	489
	Presión Total, Pulgadas de agua	.07	.109	.156	.213	.278	.352	.434	.626	.852
	Alcance, pies	3-5-9	4-6-11	5-7-14	5-8-16	6-9-18	7-10-19	8-11-20	9-14-22	11-16-24
	NC (Criterio de ruido)	-	-	12	17	21	24	28	33	38

Modelo MTEP - Medida de Módulo 500x500 (20" x 20")

		400	500	600	700	800	900	1000	1200	1400
Velocidad en el cuello, fpm		400	500	600	700	800	900	1000	1200	1400
Velocity Pressure, pulg. de agua		.01	.016	.022	.031	.04	.05	.062	.09	.122
Boca 8" (200)	Flujo de Aire, cfm	80	100	120	140	160	180	200	235	275
	Presión Total, Pulgadas de agua	.017	.03	.045	.06	.075	.095	.12	.17	.23
	Alcance, pies	2-2-4	2-3-5	2-3-7	3-4-8	3-5-9	4-6-9	5-7-10	6-8-11	7-9-12
	NC (Criterio de ruido)	-	-	-	12	17	22	25	31	38
Boca 10" (250)	Flujo de Aire, cfm	220	270	330	380	435	490	545	655	765
	Presión Total, Pulgadas de agua	.03	.05	.07	.095	.13	.16	.2	.28	.38
	Alcance, pies	3-4-7	3-5-9	3-5-10	4-6-12	5-7-13	6-8-12	7-9-14	8-11-15	10-12-17
	NC (Criterio de ruido)	-	-	10	15	20	25	30	35	40
Boca 12" (300)	Flujo de Aire, cfm	314	393	471	550	628	707	785	942	1099
	Presión Total, Pulgadas de agua	.04	.06	.09	.12	.15	.2	.25	.34	.47
	Alcance, pies	4-5-11	5-7-13	5-8-14	6-9-15	7-11-16	8-12-17	9-14-18	11-15-20	13-16-22
	NC (Criterio de ruido)	-	10	14	16	22	28	32	34	38

Modelo LTEP - Medida de Módulo 601x601 (24" x 24")

		400	500	600	700	800	900	1000	1200	1400
Velocidad en el cuello, fpm		400	500	600	700	800	900	1000	1200	1400
Velocity Pressure, pulg. de agua		.01	.016	.022	.031	.04	.05	.062	.09	.122
Boca 8" (200)	Flujo de Aire, cfm	80	100	120	140	160	180	200	235	275
	Presión Total, Pulgadas de agua	.017	.03	.045	.06	.075	.095	.12	.17	.23
	Alcance, pies	2-2-4	2-3-5	2-3-7	3-4-8	3-5-9	4-6-9	5-7-10	6-8-11	7-9-12
	NC (Criterio de ruido)	-	-	-	12	17	22	25	31	38
Boca 10" (250)	Flujo de Aire, cfm	220	270	330	380	435	490	545	655	765
	Presión Total, Pulgadas de agua	.03	.05	.07	.095	.13	.16	.2	.28	.38
	Alcance, pies	3-4-7	3-5-9	3-5-10	4-6-12	5-7-13	6-8-12	7-9-14	8-11-15	10-12-17
	NC (Criterio de ruido)	-	-	10	15	20	25	30	35	40
Boca 12" (300)	Flujo de Aire, cfm	314	393	471	550	628	707	785	942	1099
	Presión Total, Pulgadas de agua	.04	.06	.09	.12	.15	.2	.25	.34	.47
	Alcance, pies	4-5-11	5-7-13	5-8-14	6-9-15	7-11-16	8-12-17	9-14-18	11-15-20	13-16-22
	NC (Criterio de ruido)	-	10	14	16	22	28	32	34	38

- Todas las presiones están indicadas en pulgadas de agua.
- Los valores de Alcance se dan para velocidades terminales de 150, 100 y 50 fpm. (pies por minuto)
- El alcance está dado para condiciones isotermiales.
- Los valores de NC se basan en los niveles de potencia sonora de la octava de banda de la 2 a la 7 menos una absorción del local o ambiente de 10 dB, re 10⁻¹² Watts
- Un guión (-) en las tablas indica un valor de NC menor a 10.
- La información se obtuvo de pruebas realizadas de acuerdo a la Norma ISO 5219, ISO 3741 y ANSI/ASHRAE 70-2001. El Rendimiento real, con entrada por conducto flexible, puede verse afectada en el lugar. En ducto expuesto los alcances son 70% de las mostradas.

Como solicitar un difusor TEP:

Material	Modelo	Regulador	Diametro de Boca	Módulo	Terminación
CH	STEP MTEP LTEP	1-D100 3-(manual)	6,8 8,10,12*	380x380mm 500x500mm (20"x 20") 600x600mm (24"x24")	01 SIMIL ANODIZADO 02 ANTIOXIDO 25 PINT.BLANCA HORNEADA

Fábrica: Ramón Castro 4660 - B1605ABN Munro Tel.: (5411) 4762-2449/0674 (Fax)

Ventas: Ramón Castro 4668 - B1605ABN Munro Tel.: (5411) 4756-7153/8447